

OTX-series

進化するマルチオリジナル固定システム

OTXシリーズは、パイプレスでスピーディーに固定できるサイドシル固定システム「OTX-1」をスタートに、「OTX-2/OTX-3」を追加することで、4点ジグ固定/6点ジグ固定システムへと進化する画期的なシステムです。

衝突安全ボディーの普及・ボディー構造の変化が急激に進む昨今、OTXシリーズなら、現場のニーズに合わせ低コストでジグ固定システムにバージョンアップが可能、更に豊富なオプションであらゆる車種に対応できます。

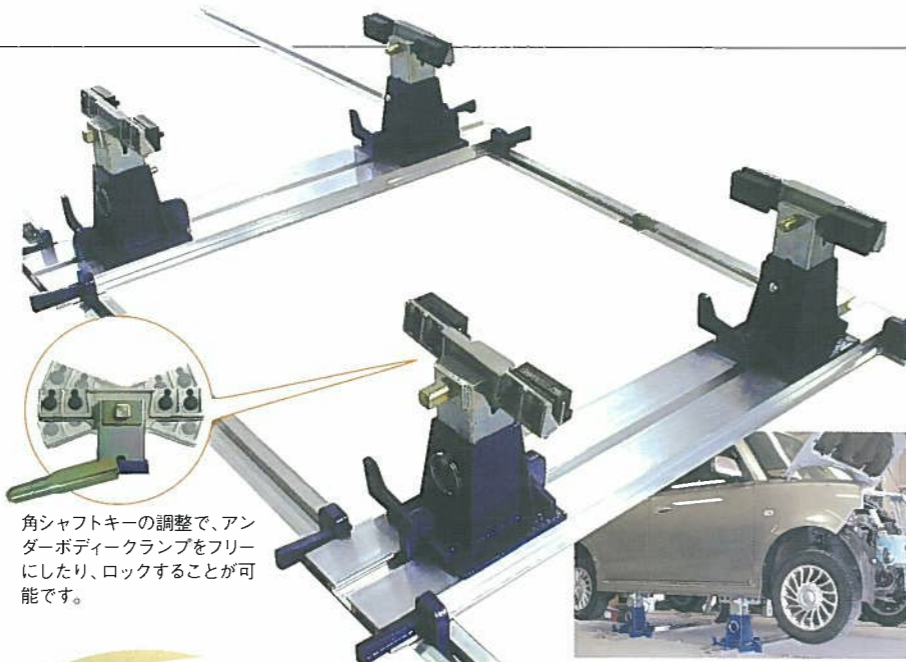
OTX-1

車体固定の基本となるサイドシルをアンダーボデーランプ4点で固定するOTXシリーズの基本セット。2mのアルミブリッジを採用、3.5mの固定用レール間を橋渡しすることにより、車体幅に合わせてステージを設置、クランプを固定する事が可能です。



■セット内容

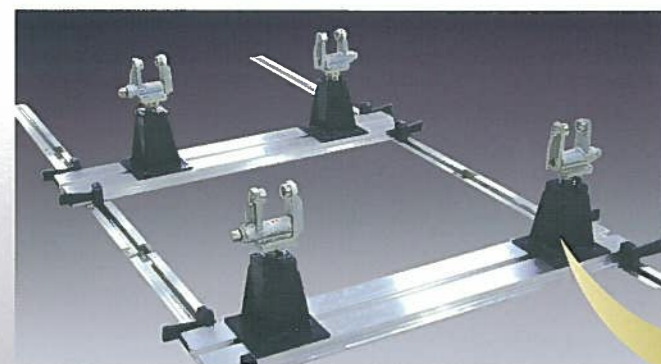
- スーパーフロアレール1.0m×4本
- スーパーフロアレール1.5m×2本
- アンカーボルト×60本
- レベルキーアルミレール用×1式
- アルミブリッジ2.0m×2本
- ステージ標準スタンド×4台
- クイックスタンド×4個
- 旧型ホルダー-L・R共通×8個
- ニューキーホルダー-L×4個
- ニューキーホルダー-R×4個
- ジグスタンド専用ロックキー×8個
- ステージ用キー×8個



角シャフトキーの調整で、アンダーボディーランプをフリーにしたり、ロックすることが可能です。



■OTX-1+OTX-2



サイドシル固定から4点ジグ固定へ進化、ジグ固定システムのファーストステップ。

■OTX-1+OTX-2+OTX-3



6点ジグ固定システムへ、オプションの追加で更にバージョンアップが可能。

OTX-2/OTX-3

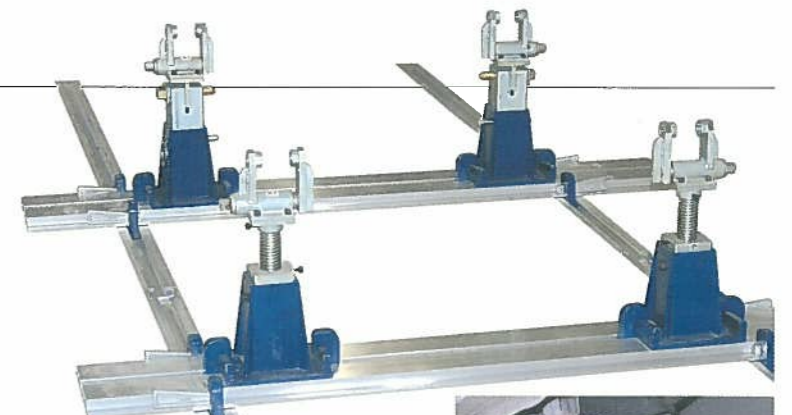
OTX-2

サイドシル固定から4点ジグ固定へ進化、ジグ固定システムのファーストステップ。ワンボックス車やRV車などのサイドシルで固定出来ない車の場合、ステージの上部クランプをジグバースに交換し固定が可能です。



■セット内容

- ジグバース 標準カラー付×4台
- ジグシャフト回転受け台×2台
- ジグシャフト200L×2本
- ジグシャフト用角スタンド×2台
- T型フランジ×2個



足廻りなどのロアアーム取付け位置であるボルトナット部に取付けます。シャフトの回転・高さ・角度調整が自由自在です。

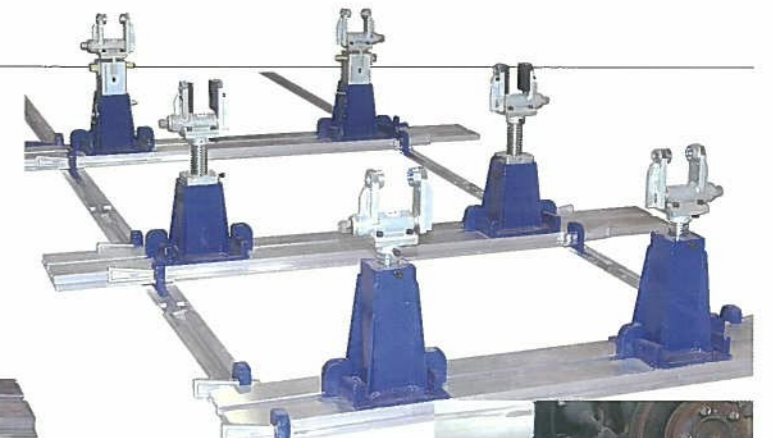
OTX-3

4点ジグ固定から6点固定へ、ジグスタンド2台とアルミブリッジの追加で、自動車の広範囲を固定可能。二次損傷が軽減、安全な引き作業が可能です。



■セット内容

- アルミブリッジ1500×1本
- ジグシャフト専用スタンド300×2台
- ジグシャフト330L×2本
- ステージ用キー×4個
- ジグバースブレード付×2セット
- ジグシャフト回転受け台×2台
- 旧型ホルダー-LR共通×4個



●オプション

●ジグバース用ブレード×4個



●ブレード用ブロック×2個



●シャフトクランプ×2台



●ボルトクランプボルトセット×1セット



●ボルトクランプ C型×2台



●リングカラーセット×1セット



●移動用キャスター×2台



●16Lカラー/41Lカラー×各2個

