

PAINING TOMORROW.



**Ⓟ ORIGINAL
CARBON HEATER SERIES**

VOL.3

ALFA アルファ

後部キャスターで
移動もラクラク
首振り回転自由自在

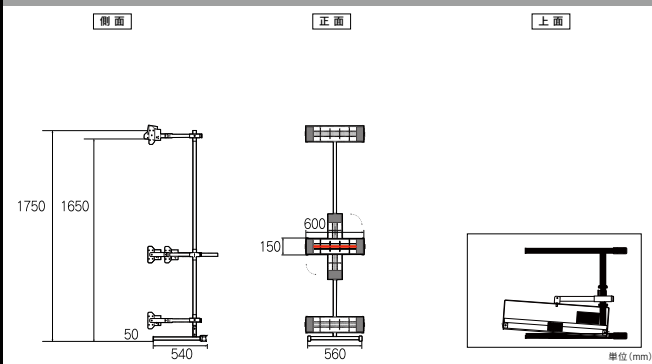


1灯式カーボンヒーター
アルファ

型式 OT1B-600I
商品コード 541109 0000
総重量 10kg
ヒータ管形状 板状カーボン
バンク姿勢 90°回転(垂直-水平)
使用電源 単相 100V
定格電力 0.9kW
バンクサイズ W600×H150mm
バンク水平時最高 1650mm
電源コード 10m・100V/1.5A
操作パネル 連続60分アナログタイマー (ON/OFF付)



図面 製造元:株式会社 RED WING JAPAN



NEW β-MAX NEW ベータマックス

コストパフォーマンスを
実現したモデル
独立スイッチ200V仕様

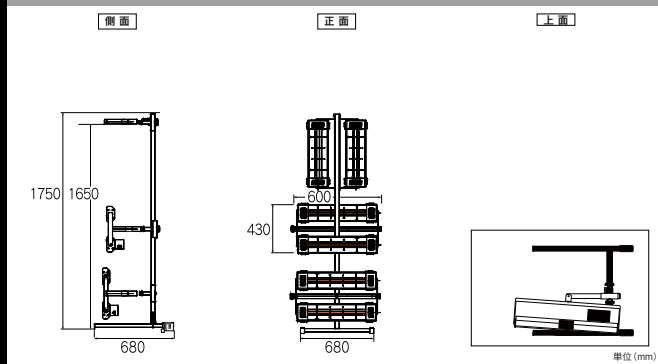


2灯式カーボンヒーター
ベータマックス

型式 OT2B-600II
商品コード 541108 0201
総重量 17kg
ヒータ管形状 板状カーボン
バンク姿勢 90°回転(垂直-水平)
使用電源 三相 200V
定格電力 2.8kW
バンクサイズ W600×H430mm
バンク水平時最高 1650mm
電源コード 10m・200V/20A
操作パネル 独立スイッチ・連続60分アナログタイマー



図面 製造元:株式会社 RED WING JAPAN



NEW γ NEW ガンマ

ウェイト式バランス内蔵
50φボール車輪採用で
グレーチングへの脱輪を防止

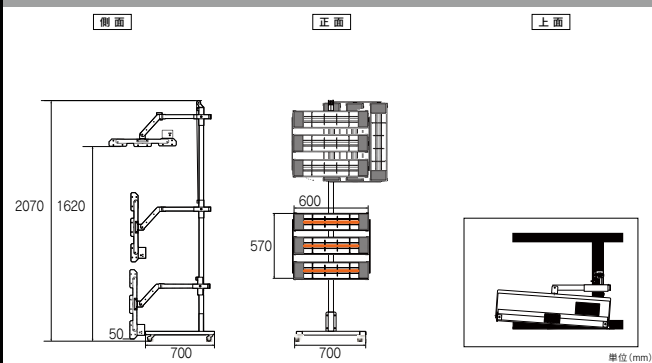


3灯式カーボンヒーター
ガンマ

型式 OT3B-600II
商品コード 541106 0901
総重量 30kg
ヒータ管形状 板状カーボン
バンク姿勢 90°回転(垂直-水平)
使用電源 三相 200V
定格電力 4.2kW
バンクサイズ W600×H570mm
バンク水平時最高 1620mm
電源コード 10m・200V/20A
操作パネル 独立スイッチ・連続60分アナログタイマー



図面 製造元:株式会社 RED WING JAPAN



NEW γ-WIDE NEW ガンマワイド

ウェイト式バランス内蔵
900mm幅のワイドバンクで
広範囲作業が可能

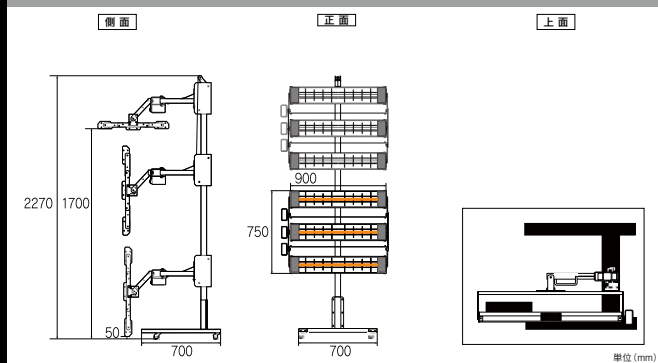


3灯式カーボンヒーター
ガンマワイド

型式 OT3B-900II
商品コード 541106 1501
総重量 47kg
ヒータ管形状 板状カーボン
バンク姿勢 90°回転(垂直-水平)
使用電源 三相 200V
定格電力 4.5kW
バンクサイズ W900×H750mm
バンク水平時最高 1700mm
電源コード 10m・200V/20A
操作パネル 独立スイッチ・連続60分アナログタイマー



図面 製造元:株式会社 RED WING JAPAN



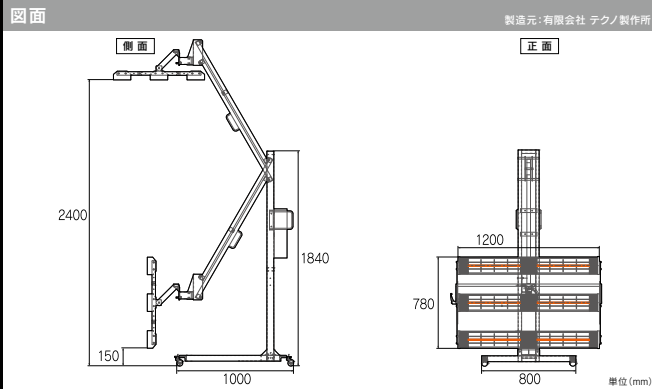
Y-FIRST ガンマファースト

板状カーボン球を採用した
1200mm幅のワイドバンク
アナログタイマー式予備乾燥機能付き



3灯式カーボンヒーター
ガンマファースト

型式 OT3B-1200II
商品コード 5411063120
総重量 50kg
ヒータ管形状 板状カーボン
バンク姿勢 90°回転(垂直-水平)
使用電源 三相200V
定格電力 5.4kW
バンクサイズ W1200×H780mm
バンク水平時最高 2400mm
電源コード 10m・200V/20A
操作パネル 独立スイッチ、連続60分乾燥・予備乾燥タイマー



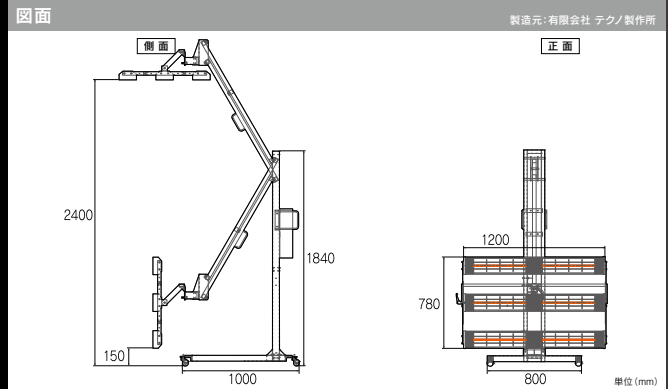
Z ゼータ

フルダンパー
スタンダードタイプ
アナログタイマー式予備乾燥機能付き



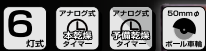
6灯式カーボンヒーター
ゼータ

型式 OT6B-1200II
商品コード 5411191200
総重量 50kg
ヒータ管形状 板状カーボン
バンク姿勢 90°回転(垂直-水平)
使用電源 三相200V
定格電力 6.6kW
バンクサイズ W1200×H780mm
バンク水平時最高 2400mm
電源コード 10m・200V/30A
操作パネル 独立スイッチ、連続60分乾燥・予備乾燥タイマー



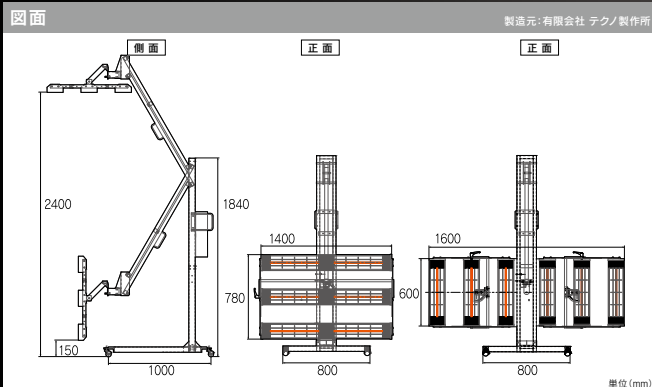
Z-transform ゼータトランスフォーム

フルダンパー
可変バンクタイプ
アナログタイマー式予備乾燥機能付き



6灯式カーボンヒーター
ゼータトランスフォーム

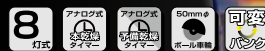
型式 OT6B-1200TF II
商品コード 5411191200
総重量 60kg
ヒータ管形状 板状カーボン
バンク姿勢 可変バンク各90°回転(垂直-水平)
使用電源 三相200V
定格電力 6.6kW
バンクサイズ W1400×H780mm / W1600×H600mm
バンク水平時最高 2400mm
電源コード 10m・200V/30A
操作パネル 独立スイッチ、連続60分乾燥・予備乾燥タイマー



interceptor インターセプター

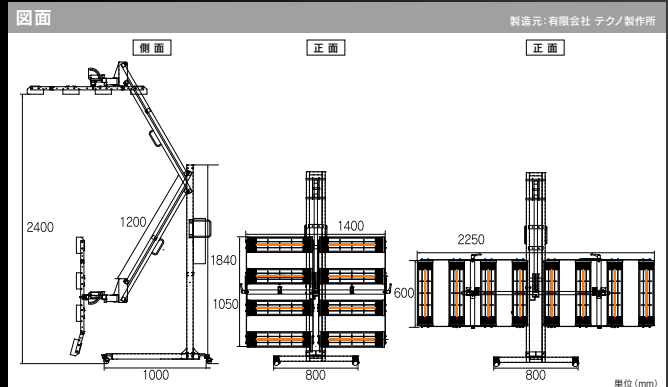
受注生産販売商品

8灯式のマルチバンク構造で
新しい乾燥パターンが充実
アナログタイマー式予備乾燥機能付き



8灯式カーボンヒーター
インターセプター

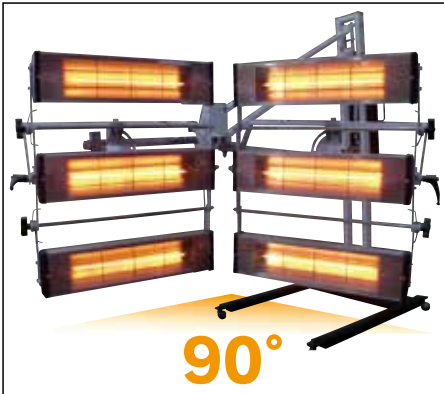
型式 OT8B-1200IC II
商品コード 5411201200
総重量 70kg
ヒータ管形状 板状カーボン
バンク姿勢 垂直・水平・可変各姿勢
使用電源 三相200V
定格電力 6.6kW
バンクサイズ W1400×H1050mm / W2250×H600mm
バンク水平時最高 2400mm
電源コード 10m・200V/30A
操作パネル 独立スイッチ、連続60分乾燥・予備乾燥タイマー



6灯式カーボンヒーター Zeta transform

自由自在なバンク可動域

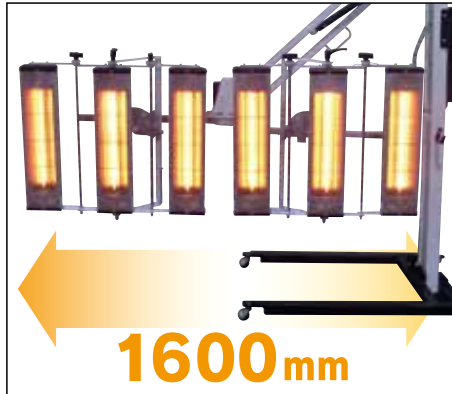
1. ライトアングルパターン



90°

- マルテアオリジナル可変バンク
水平180°から90°まで自由にバンク調整が可能
- 3灯1ユニット(×2)が自由なスタイルを実現

2. パラレルパターン



1600mm

- マルテアオリジナル可変バンク
通常バンク1400mm幅から1600mm幅に可変可能
- サイドステップ・複数パネルに対応

3. トップモストパターン



2400mm

- フルダンパーにて最大地上高さ2400mmを実現
- ボンネット・ルーフパネルと照射距離を確保しながら調整可能

8灯式カーボンヒーター Interceptor

新しい乾燥パターンが充実

1. パラレルパターン



2250mm

- ワイドレンジは最大2250mを実現
- バンパーからボンネット・複数枚パネルの乾燥と、アレンジ次第で新しい乾燥パターンが充実

2. トップモストパターン



2400mm

各種操作パネル

1灯式カーボンヒーター **α** ■ ON/OFF・連続60分アナログタイマー

2灯式カーボンヒーター **β-MAX** ■ ON/OFF・連続60分アナログタイマー
■ 独立スイッチ

3灯式カーボンヒーター **γ / γ-WIDE** ■ ON/OFF・連続60分アナログタイマー ■ 独立スイッチ

3灯式カーボンヒーター **γ-FIRST** ■ ON/OFF・連続60分アナログタイマー ■ ON/OFF・連続60分予備乾燥アナログタイマー
■ 独立スイッチ ■ 20Aノンヒューズブレーカー装着

6灯式カーボンヒーター **Zeta / Zeta transform** ■ ON/OFF・連続60分アナログタイマー ■ ON/OFF・連続60分予備乾燥アナログタイマー
■ 独立スイッチ ■ 30Aノンヒューズブレーカー装着

8灯式カーボンヒーター **Interceptor** ■ ON/OFF・連続60分アナログタイマー ■ ON/OFF・連続60分予備乾燥アナログタイマー
■ 独立スイッチ ■ 30Aノンヒューズブレーカー装着

8灯式カーボンヒーター **Interceptor**



※ 予備乾燥時間は本乾燥時間に含まれます。【例:本乾燥タイマー 60分 / 予備乾燥タイマー 15分の場合 → 本乾燥時間 = 45分間】

※仕様は、改良のため予告なく変更することがあります。

発売元

㊤大塚刷毛製造株式会社

本社 〒160-8511 東京都新宿区四谷 4-1

TEL: 03-3357-4711 FAX: 03-3352-2915

URL <http://www.maru-t.co.jp>

お問い合わせ先

東京支店 ☎03(3357)4316 ㊤03(3357)5557
大阪支店 ☎06(6462)8011 ㊤06(6462)8014
九州支店 ☎092(473)6511 ㊤092(473)6515
名古屋支店 ☎052(909)5255 ㊤052(909)5258
神奈川支店 ☎045(921)4711 ㊤045(921)3667
埼玉支店 ☎048(297)6081 ㊤048(297)6080
千葉支店 ☎047(433)1811 ㊤047(434)3202

仙台支店 ☎022(390)0711 ㊤022(288)0876
沖縄営業所 ☎098(882)9690 ㊤098(944)2160
広島営業所 ☎082(234)4411 ㊤082(234)4166
四国営業所 ☎087(840)0388 ㊤087(840)0399
兵庫営業所 ☎078(924)8411 ㊤078(924)8415
京都営業所 ☎075(691)8511 ㊤075(691)8574
北陸営業所 ☎0761(73)8060 ㊤0761(73)8030

浜松営業所 ☎053(465)7952 ㊤053(465)7912
静岡営業所 ☎054(286)5622 ㊤054(283)6444
長野営業所 ☎0263(27)4781 ㊤0263(27)5039
城南営業所 ☎044(287)7100 ㊤044(287)7101
城東営業所 ☎03(5242)8111 ㊤03(5242)1300
多摩営業所 ☎042(369)8611 ㊤042(369)8621
茨城営業所 ☎029(821)2571 ㊤029(821)2508

栃木営業所 ☎028(659)3391 ㊤028(659)3345
群馬営業所 ☎027(361)4311 ㊤027(361)4870
新潟営業所 ☎025(286)4891 ㊤025(286)8876
郡山営業所 ☎024(991)0222 ㊤024(991)0365
札幌営業所 ☎011(873)6600 ㊤011(873)6500